

**Amplia gama de envasadoras verticales, acorde a las necesidades del cliente**  
*Wide range of vertical packaging machines according to our clients requirements.*

**Todas nuestras máquinas, tienen disponibilidad de trabajar con estos dosificadores**  
*All of our machines are ready to work with these depositors.*



SÓLIDO / SOLIDS



GRANULADO / GRANULATE



SÓLIDO  
SOLIDS

GRANULADO  
GRANULATE



POLVO / POWDER



LÍQUIDO / LIQUID



**VM**

**VM1000**

Ancho de bolsa / Bag width  
 Min/Max: 430 – 480 mm  
 Velocidad / Speed 25 – 35 bpm

**VM620**

Ancho de bolsa / Bag width  
 Max 300 mm  
 Velocidad / Speed 40 – 80 bpm

**VM400**

Ancho de bolsa / Bag width  
 Max 190 mm  
 Velocidad / Speed 40 – 80 bpm



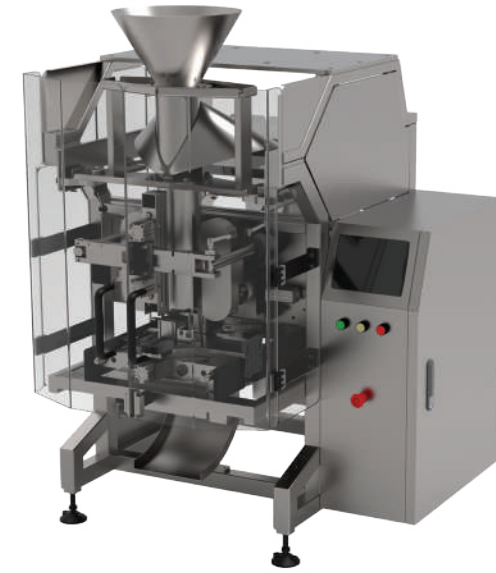
**Vx**

**VX620**

Ancho de bolsa / Bag width  
 Min/Max: 65 – 300 mm  
 Velocidad / Speed 80 bpm

**VX400**

Ancho de bolsa / Bag width  
 Min/Max: 40-180 mm  
 Velocidad / Speed 80 bpm



**VME**

**VME620**

Ancho de bolsa / Bag width  
 Min/Max: 100 – 300 mm  
 Velocidad / Speed 40 dpm

**VME400**

Ancho de bolsa / Bag width  
 Min/Max: 70 – 190 mm  
 Velocidad / Speed 40 dpm



**VMI**

**VMI620**

Ancho de bolsa / Bag width  
 Min/Max: 110 – 300 mm  
 Velocidad para bolsa vacía: / speed for empty bag: 85 bpm

**VMI500**

Ancho de bolsa / Bag width  
 Min/Max: 80– 240 mm  
 Velocidad para bolsa vacía: / speed for empty bag: 90 bpm

**VMI400**

Ancho de bolsa / Bag width  
 Min/Max: 60 – 190 mm  
 Velocidad para bolsa vacía: / speed for empty bag: 100 bpm



**VMC**

**VMC520**

Ancho de bolsa / Bag width  
 Max 80-250 mm  
 Velocidad / Speed 120 dpm

**VMC420**

Ancho de bolsa / Bag width  
 Max 60-200 mm  
 Velocidad / Speed 120 dpm



**TWIN**

**TWIN620**

Ancho de bolsa / Bag width  
 Min/Max: 110-300 mm  
 Velocidad ambos lados / Speed 240 dpm/both side

**TWIN500**

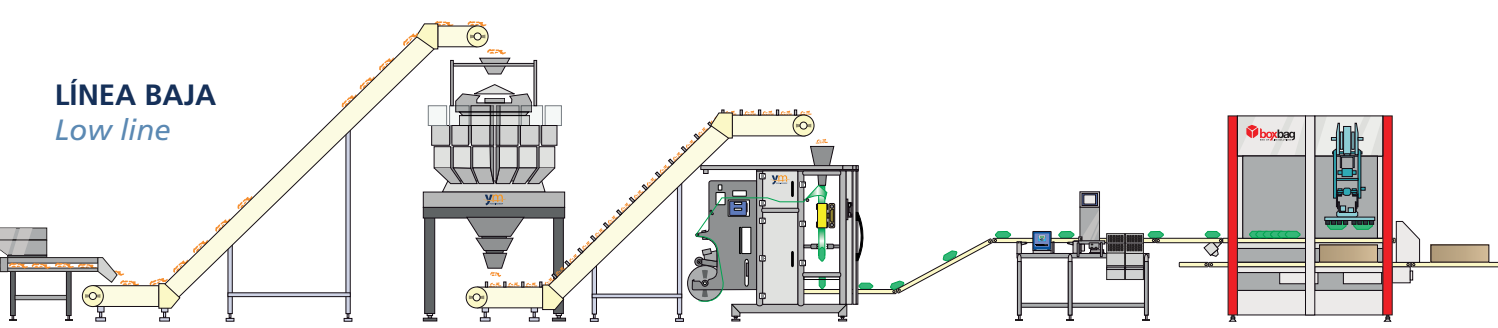
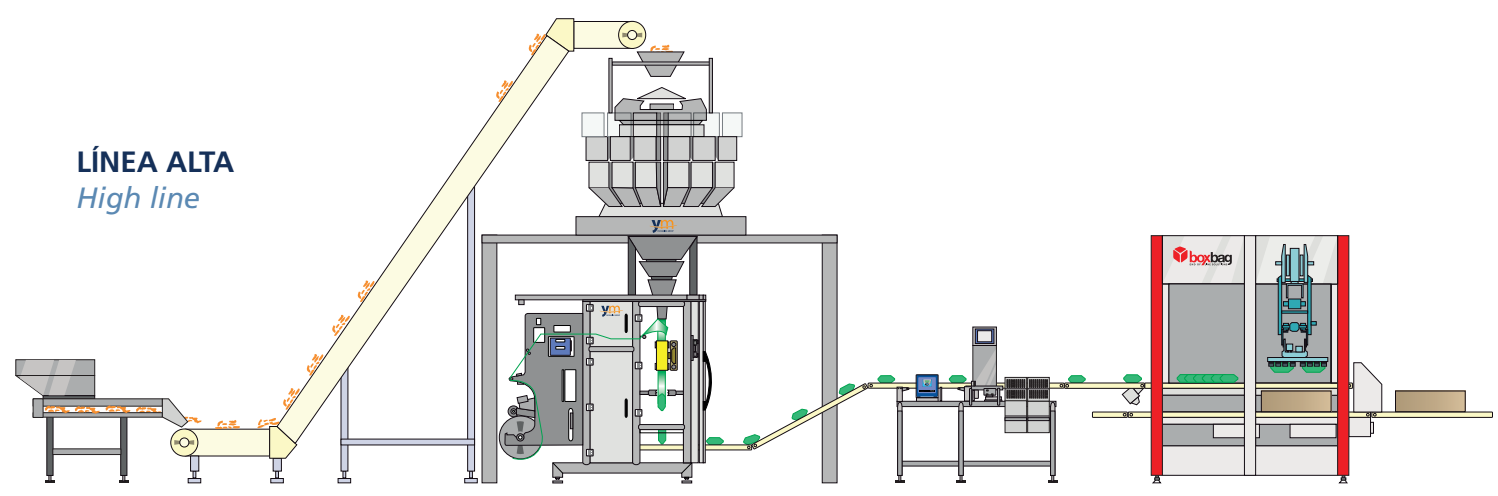
Ancho de bolsa / Bag width  
 Min/Max: 80-240 mm  
 Velocidad / Speed 300 dpm/both side



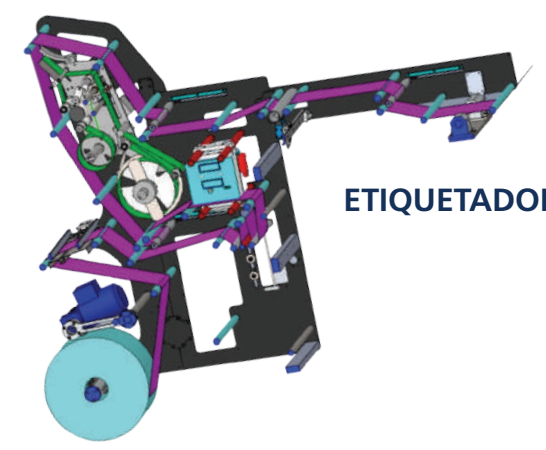
**Carrusel de bolsa cuadrada**  
*Square Pack Carrousel*



Tipos de líneas completas  
Complete Packaging Lines

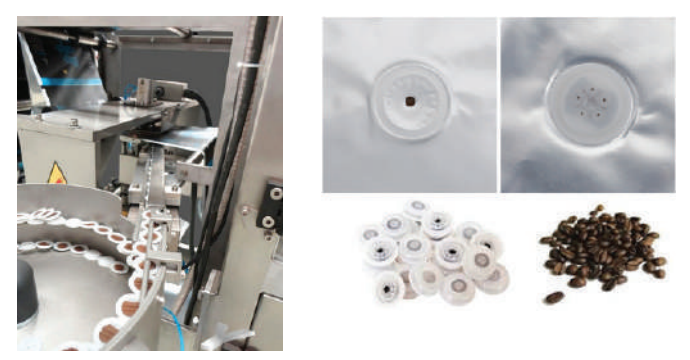


IMPRESORA / Printer

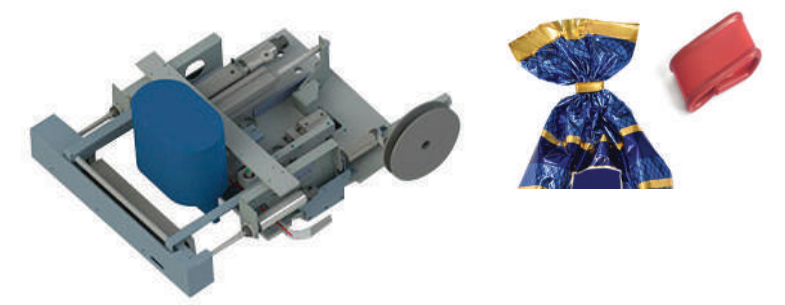


ETIQUETADORA / Labeller

APLICADOR DE VÁLVULAS / Valve applicator



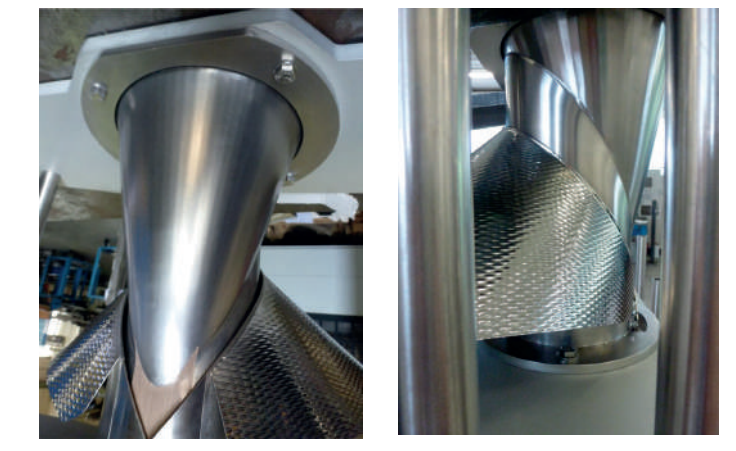
CLIPADOR / Clip Applicator



GAS INERTE  
Gas Flush



SISTEMA ANTIATASCO / Anti-blockage system



Estas imágenes no son contractuales, pudiendo variar la realización final del proyecto, debido a que son meras representaciones.  
Images appearing in this section are not contractual and the final realization of the project may vary, because they are generated representations.



**YM Packaging España**  
Parq. Agroalimentario L'Alcudia  
C/ Santuario de la Luz, 5  
03290 ELCHE (Alicante) España  
Teléf.: (+34) 966 624 003  
Email: ympackaging@ympackaging.com



**YM Packaging Inglaterra**  
Unit 5 Woodrow Business Centre  
Woodrow Way / Irlan M44 6NN  
Phone: 01612228338  
Email: info@elepack.co.uk



**YM Packaging Indonesia**  
Address: Wisma IWI,  
Jalan Arjuna Selatan No. 75,  
Kebon Jeruk, Jakarta 11530  
Phone: +62881 5680846  
Email: hizkia@ympackaging.com



**YM Packaging México**  
Cuautitlan Izcalli. Estado de México,  
México. C.P. 54744  
Tel. (+521) 55-4010-4615  
E mail: leopoldo@ympackaging.com



www.ympackaging.com



nuestra WEB



Envasadoras Verticales  
Vertical packaging machines

