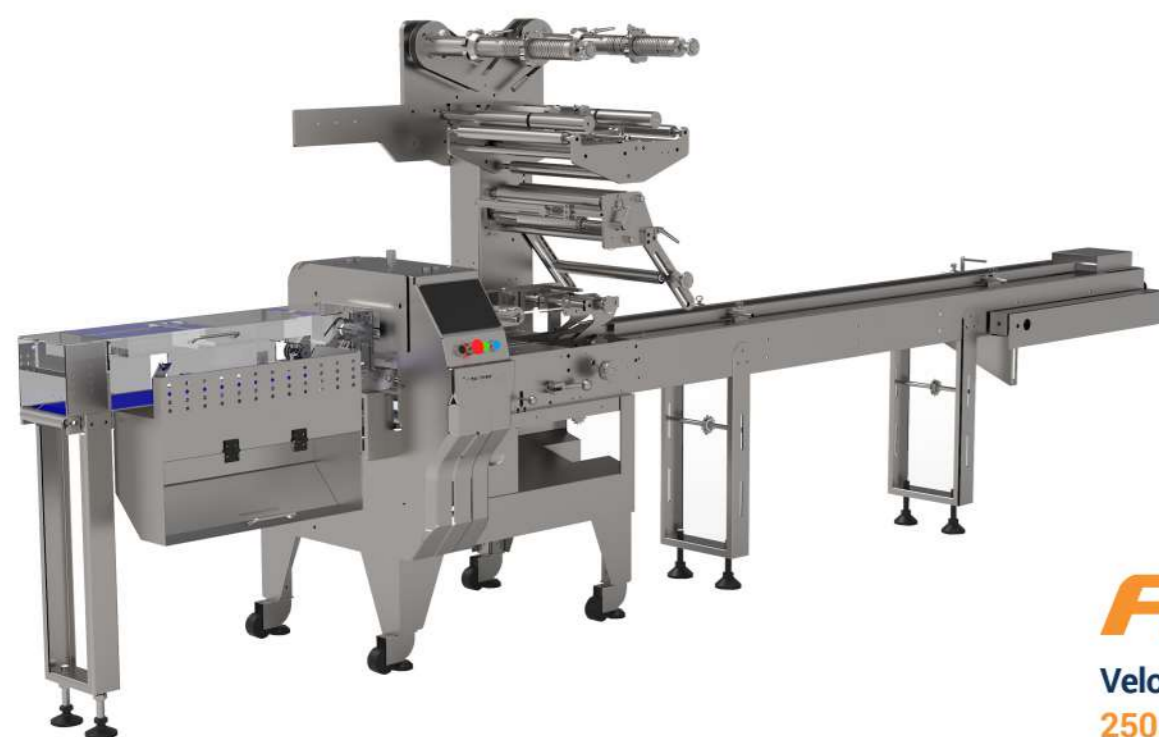


En YM PACKAGING GROUP podemos ofrecerte la máquina envasadora horizontal adecuada para cada aplicación que necesites. Nuestras envasadoras son máquinas versátiles con las que poder empaquetar o envasar, de forma unitaria, un rango casi ilimitado de diferentes productos. Las envasadoras te ofrecen una solución completa y eficaz para el formado, llenado y sellado, todo en una misma etapa de trabajo.

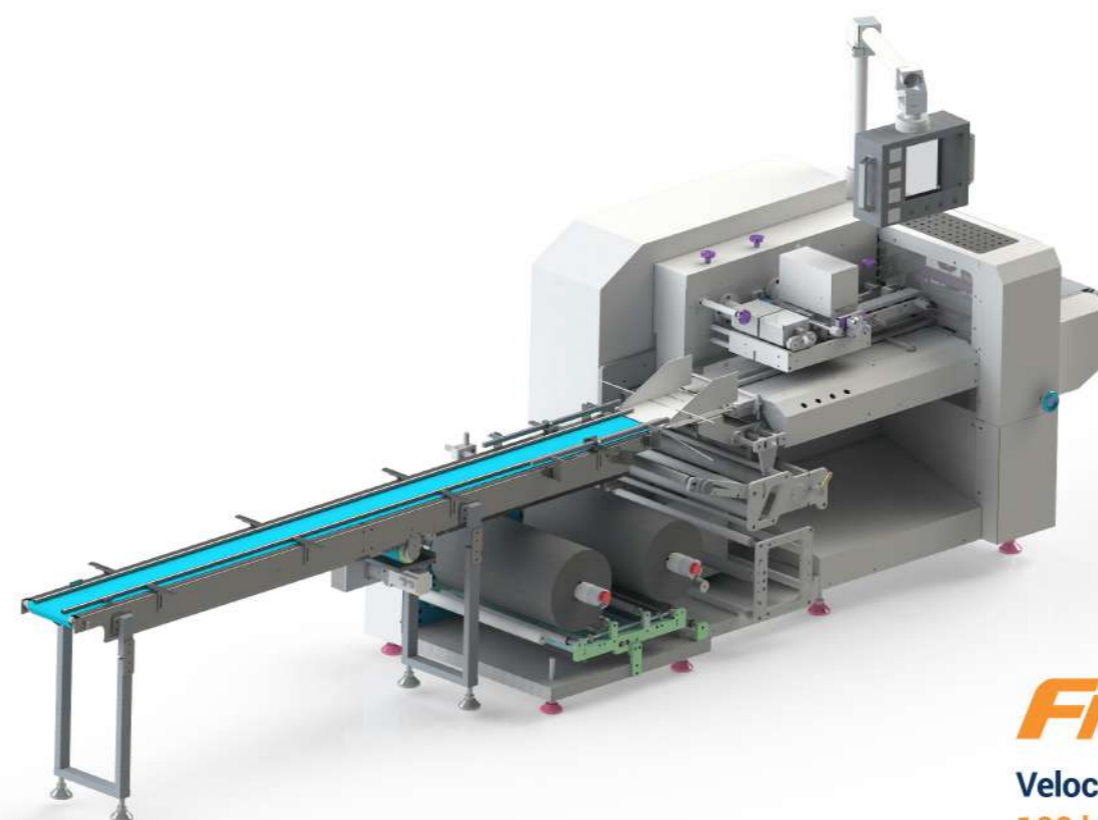
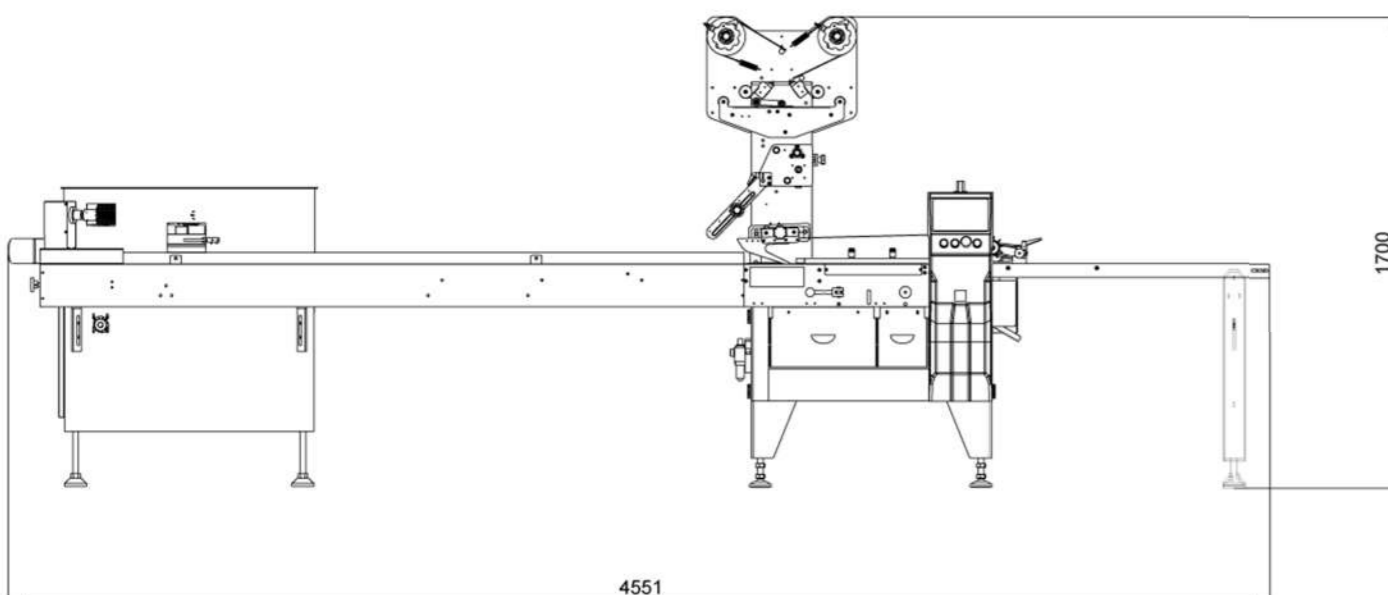
YM PACKAGING GROUP is able to offer a range of Flowrappers to suit all of your specific requirements, whilst delivering maximum flexibility and efficiency. We have various models available which offer a wide range of optional extras, giving us the ability to pack most food and non-food applications. From entry-level machines to upgraded features, we can ensure every machine meets our client's production requirements, whilst covering all budgets.

Nuestro rango de máquinas Flowpack está diseñado para trabajar con productos difíciles, los cuales no se puedan alimentar de forma estándar en un cargador de cadena con empujadores. En las Flowpack invertidas, los productos se cargan directamente en el plástico o en una cinta para reducir o eliminar los puntos de transición.

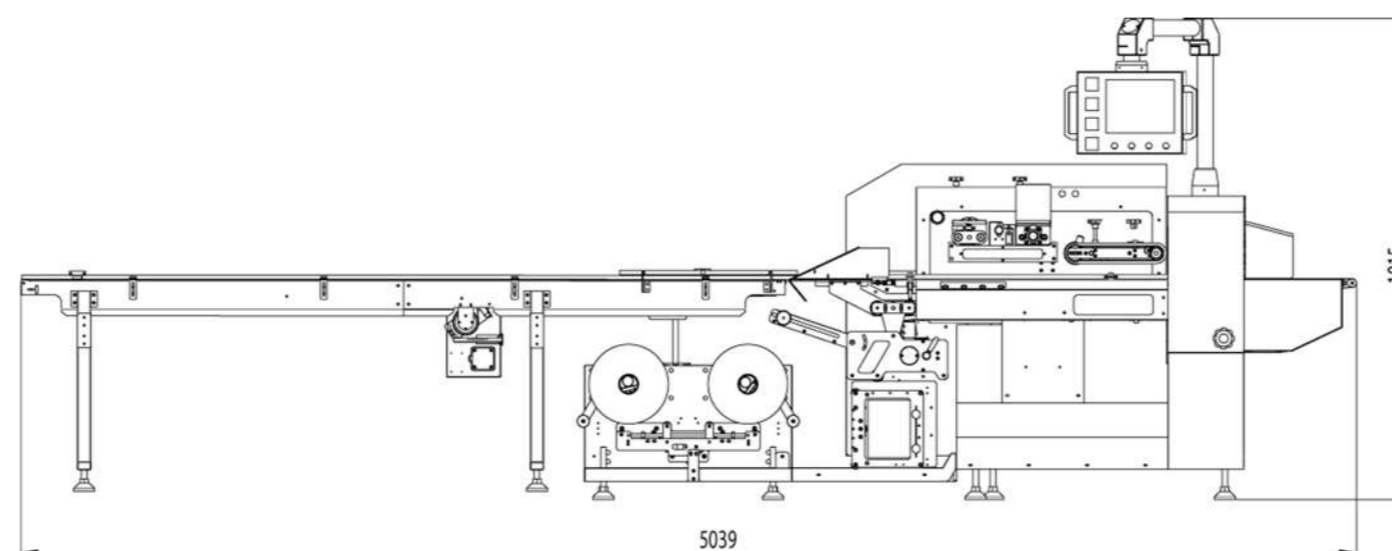
Our range of inverted Flowrappers is designed to work with difficult products which cannot be loaded on a standard chain infeed. On this type of machine, the products are loaded directly onto the film or conveyor belt, in order to reduce or remove transfer points.



FP600s
Velocidad / Speed:
250 bpm



FP600i
Velocidad / Speed:
100 bpm



Modelo / Model	FP600	FP600s	FP600i	FP600is
Velocidad / Speed	<200 bpm	<250 bpm	<80 bpm	<100 bpm
Largo del producto / Product length	<500 mm	<500 mm	260-450 mm	100-1000 mm
Ancho del producto / Product width	<290 mm	<290 mm	<290 mm	<290 mm
Altura del producto / Product height	<90 mm	<90 mm	<80 mm	<80 mm
Ancho de bobina / Film width	<600 mm	<600 mm	<600 mm	<600 mm
Ancho de mordaza transversal / Jaw width	300 mm	300 mm	300 mm	300 mm
Diámetro mandril cartón / Reel core diameter	76 mm	76 mm	76 mm	76 mm
Diámetro bobina / Film reel diameter	<350 mm	<350 mm	<350 mm	<350 mm
Peso máximo bobina / Film reel weight	<40 kg	<40 kg	<40 kg	<40 kg
Motorización / Drive	Motor asíncrono/Gear Motor	Servomotor	Motor asíncrono/Gear Motor	Servomotor
Nº de recetas / Recipe memory	100	100	100	100
Longitud del carro cargador / Infeed length	<2500 mm	<2500 mm	<2900 mm	<3000 mm
Control (PLC)	OMRON/LENZE	OMRON/LENZE (Motion Control)	OMRON/LENZE	OMRON/LENZE
Potencia / Voltage	400V, 50/60Hz, 5Kw	400V, 50/60Hz, 5,5Kw	400V, 50/60Hz, 4Kw	400V, 50/60Hz, 5,5Kw
Neumática / Air consumption	6 bar (10l/min)	6 bar (10l/min)	6 bar (10l/min)	6 bar (10l/min)

CARACTERÍSTICAS TÉCNICAS / TECHNICAL SPECIFICATIONS

Todas nuestras envasadoras flowpack cuentan con las siguientes características:

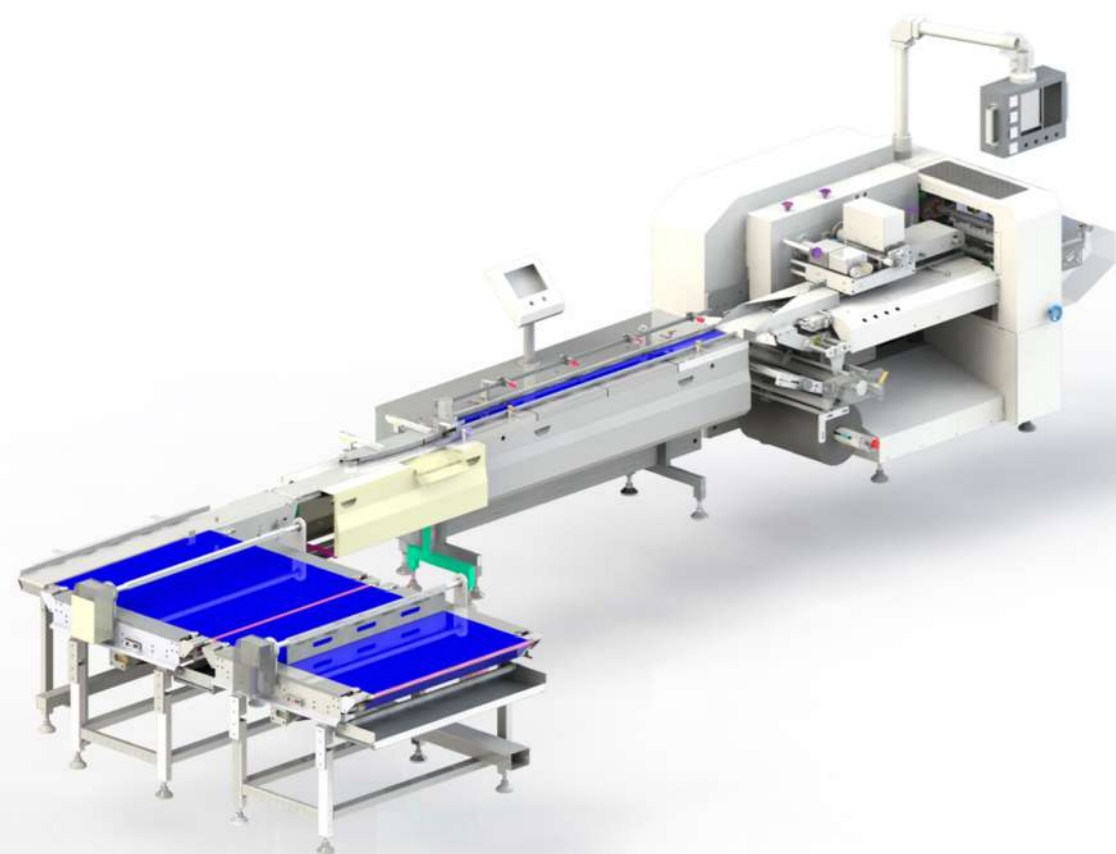
- Acero inoxidable 304 (piezas de contacto).
- Ancho de bobina: 600mm.
- Tipo de bolsa: bolsa de almohadilla y gusset.
- Ruedas para el transporte de la máquina.
- Sensor SICK para bobina impresa.
- Mordazas de temperatura controlada.
- Mordazas de sellado de alta resistencia.
- Sellado horizontal con alfombrilla de acompañamiento productos frágiles.
- Empujadores anchos para varios tipos de productos.
- Sellado horizontal de mordaza dentada cruzada.
- Cuchilla de corte por zig-zag.
- Temperaturas controladas mediante PID (precisión +/- 0.5°C).
- Portabobinas con autocentrado mecánico.
- Software preparado para colocación de gas inerte en un futuro.

All of our flowrappers have the following specifications:

- Stainless steel AISI 304 (product contact parts).
- Film width: 600mm.
- Bag format: pillow and gusset.
- Machine on casters for easy movement.
- Eyemark sensor for printed film.
- Temperature controlled jaws.
- Heavy duty sealing jaws.
- Product support on pushers for fragile products.
- Wide product pushers for different types of products.
- Horizontal seal - cross serrated.
- Zig-zag knife.
- PID temperature control (precision +/- 0.5°C).
- Software ready to install gas flush.
- Self-centering reel holder.

En YM PACKAGING GROUP diseñamos líneas de Flowpack completamente automatizadas. Dependiendo del tipo de producto, velocidad y envase final, utilizamos diferentes equipos para conseguir un envasado eficiente.

At YM PACKAGING GROUP we design fully automated Flowrapper lines. Depending on the product, speed and final pack, we offer different equipment to achieve the most efficient packaging.



Formatos / Pack Style



Diferentes industrias / Applications



Galletas / Cookies

No alimentario / Non Food

Verduras / Vegetables

Panadería / Bakery

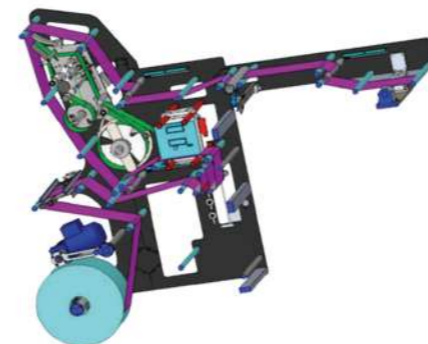
Frutas / Fruits

Alimento Mascotas / Pet Food

Impresora / Printer



Etiquetadora / Labeller



Gas inerte / Gas flush (MAP)



Formador ajustable / Adjustable folding box



ESPAÑA

YM Packaging España

Parq. Agroalimentario L'Alcudia
C/ Santuario de la Luz, 5
03290 Elche (Alicante) España
Teléf.: (+34) 966624003
Email: ympackaging@ympackaging.com



UK

YM Packaging UK

Unit 5 Woodrow Business Centre
Woodrow Way
Irlam M44 6NN
Phone: (+44) 01612228338
Email: hello@ympackaging.com



INDONESIA

YM Packaging Indonesia

Wisma IWI
Jalan Arjuna Selatan No.75
Kebon Jeruk, Jakarta 11530
Phone: (+62) 881 5680846
Email: hizkia@ympackaging.com



MÉXICO

YM Packaging México

Cuautitlan Izcalli
Estado de México, Mexico
C.P. 54744
Teléf.: (+521) 55-4010-4615
Email: leopoldo@ympackaging.com



www.ympackaging.com



Nuestra WEB



Passion for packaging

